

- (1) 点Pは2秒で4cm移動し、 $\triangle APD$ は底辺4cm、高さ10cmの直角三角形となる。

よって面積は、 $4 \times 10 \div 2 = 20$ で 20cm^2

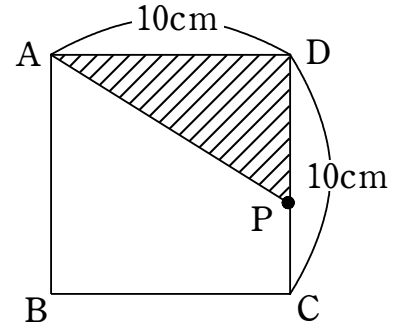
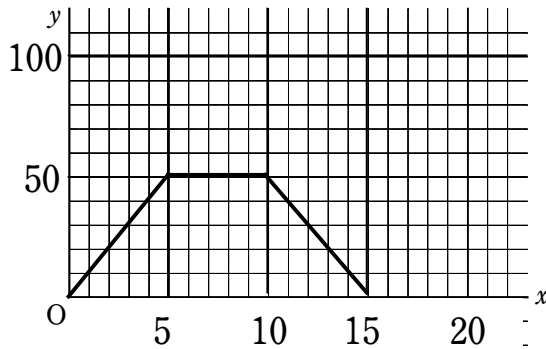
- (2) 点Pが辺CD上にあるとき、図は右のようになる。
 線分PDの長さは30cmから点Pの移動分を引けばいいので、

$$(30 - 2x) \text{ cm} \quad \text{ただし、} 10 \leq x \leq 15$$

よって、 $\triangle APD$ の面積は $(30 - 2x) \times 10 \div 2$ なので

$$y = -10x + 150$$

- (3)



* 解答用紙にグラフの目盛りは入っている。

【今後の京華女子高等学校の説明会日程】

京華祭

10月27日(土)・28日(日)

※入試相談コーナー設置しています。

学校説明会

11月10日(土) 14:30~

11月23日(金・祝) 14:30~

12月 1日(土) 14:30~

個別相談会

12月 8日(土) 14:30~

12月23日(日) 14:30~

1月12日(土) 14:30~

是非学校まで足をお運びください。お待ちしております。